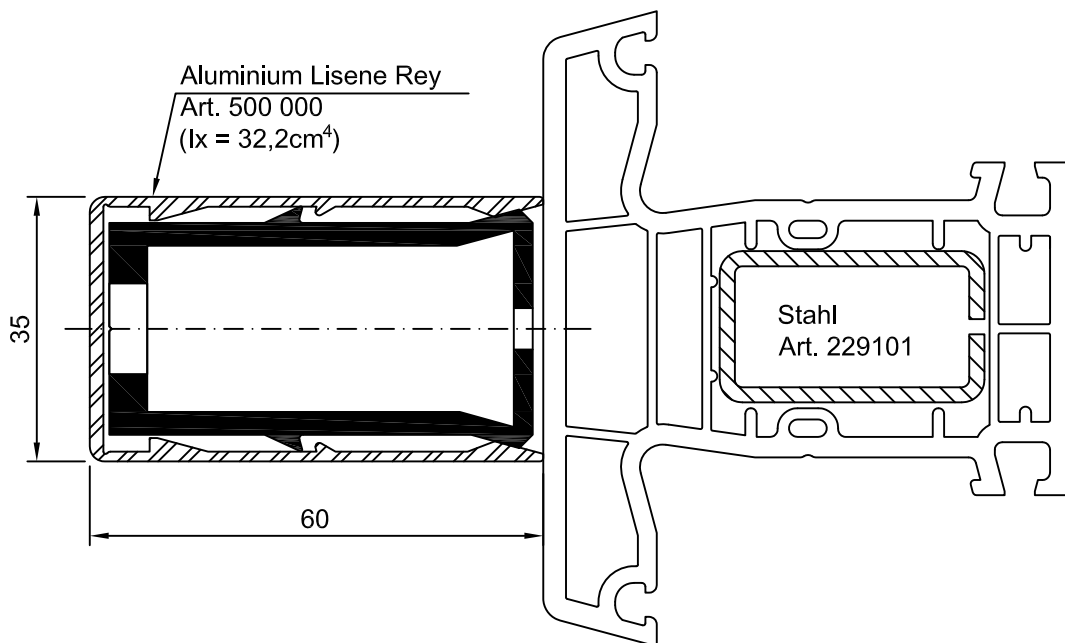


IDEAL 4000

HANF



Technische Änderungen vorbehalten!

Maßstab: 1:1
Seite 21.1

Aluminium Lisene Rey

Fertigstellung:
Januar 2011