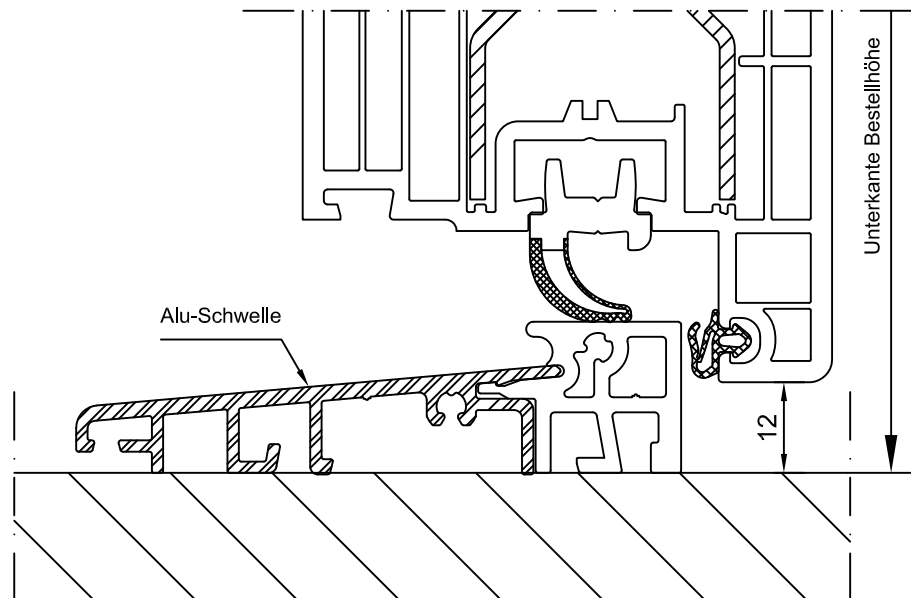


Neubauschwelle



Altbauschwelle

Technische Änderungen vorbehalten!