

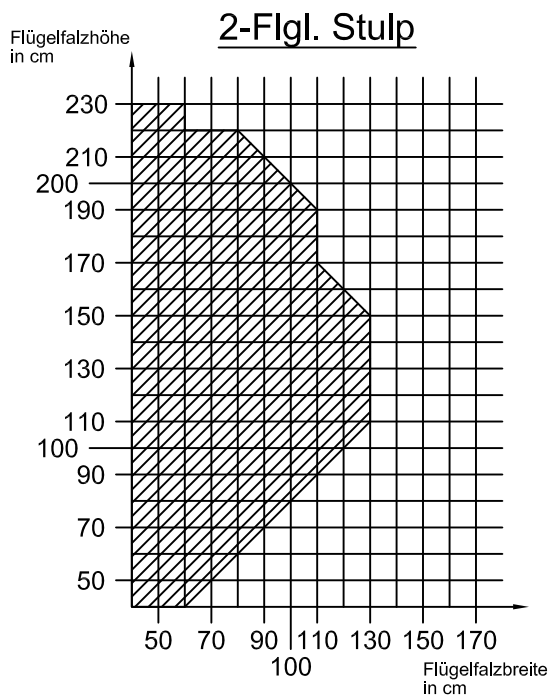
## 1. Allgemein

Bei den Größenbegrenzungen handelt es sich um Flügelalzmaße. Die Diagramme sind gültig für Profile in Weiß

## 2. Elementgrößen

Unabhängig von den auf dieser Seite vorgegebenen Größenbegrenzungen ist weiterhin folgende Maximalabmessung zu beachten:

*max. Elementfläche: 6,0m<sup>2</sup>*



Technische Änderungen vorbehalten!